

Plán instalace

Instalacijski plan

Automatická sušička

Sušilica rublja



PT 8331 EL

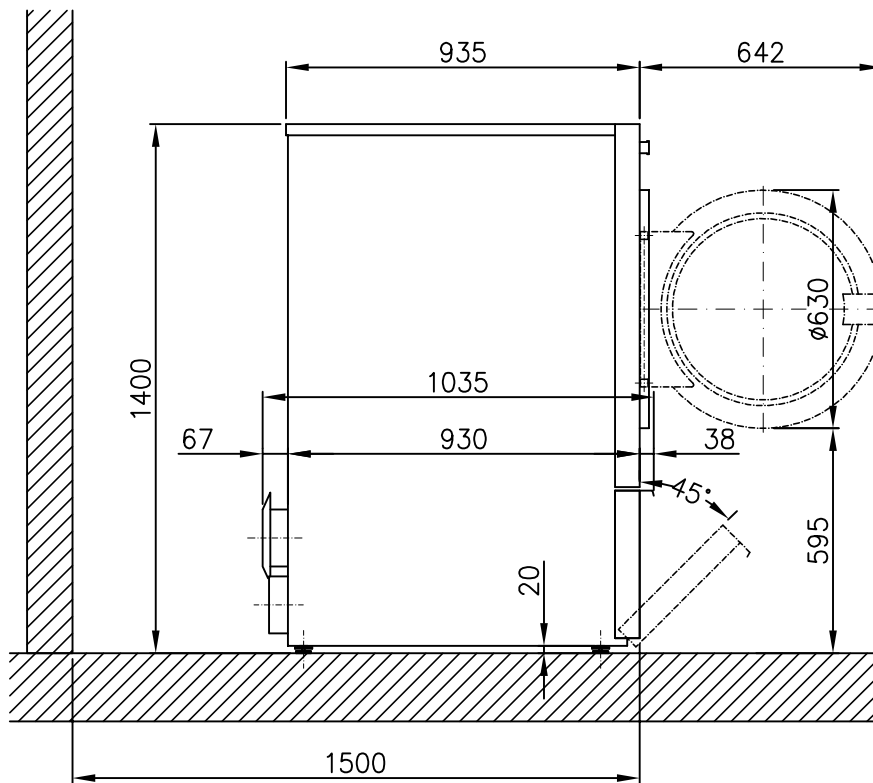
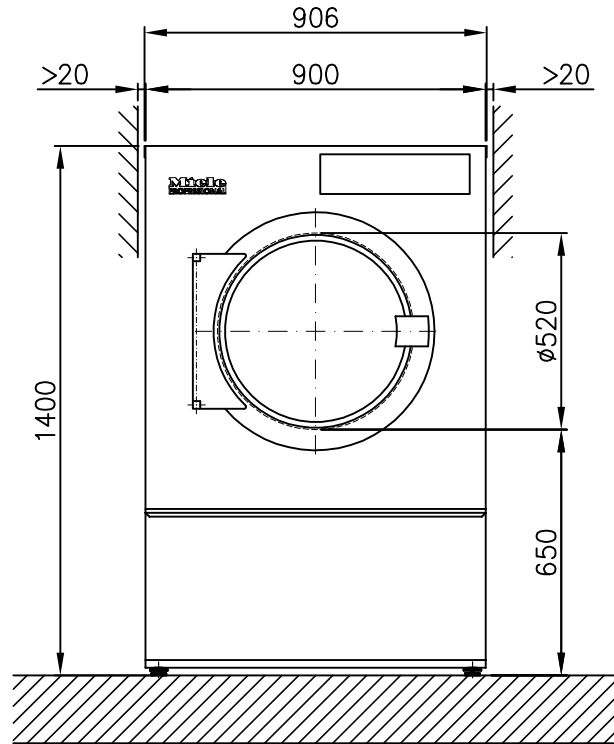
PT 8333 EL

PT 8335 EL

PT 8337 EL

hr - HR

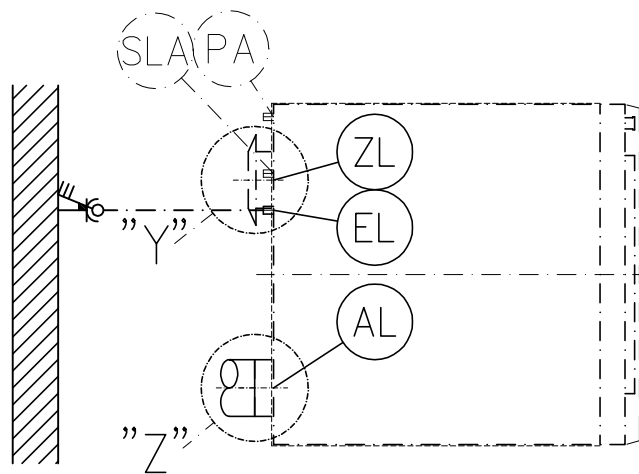
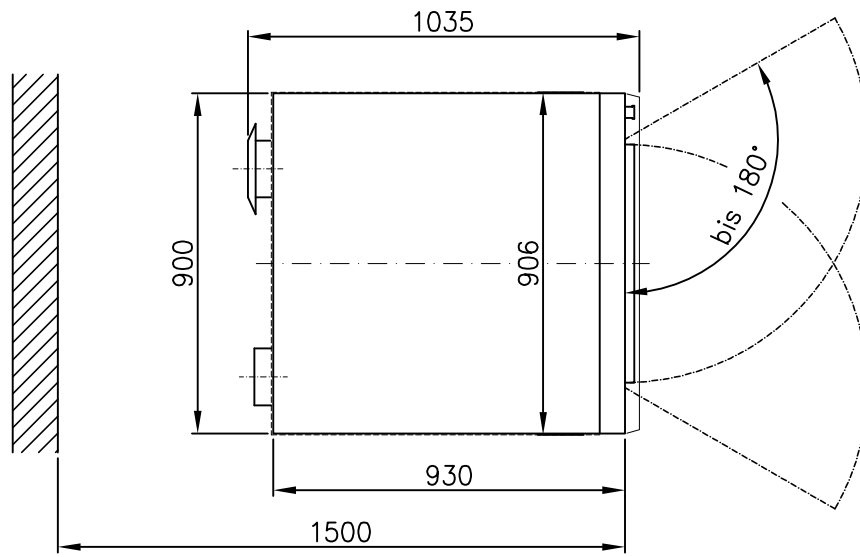
cs - CZ



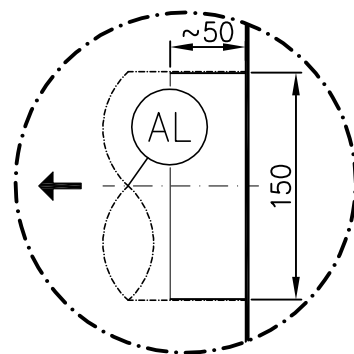
Miele
PROFESSIONAL

Installationsplan / Installation plan
Trockenautomat / Tumble dryer
PT 8331/8333/8335/8337 EL

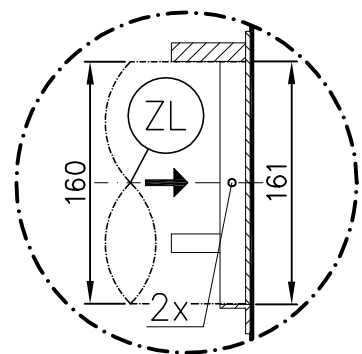
Date	11.01.2011
Page	3
Name	DEBOHD

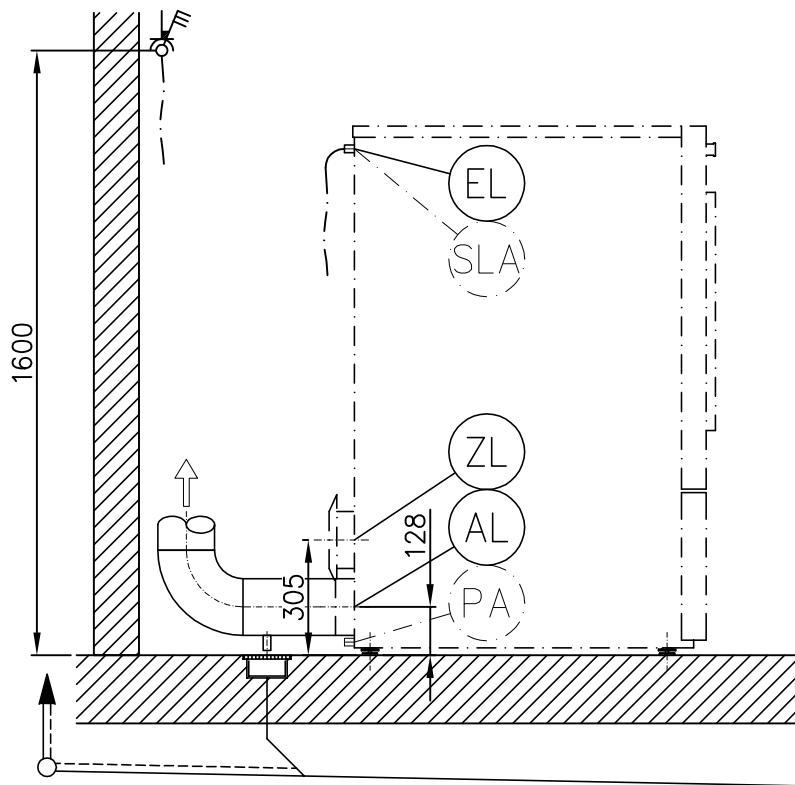
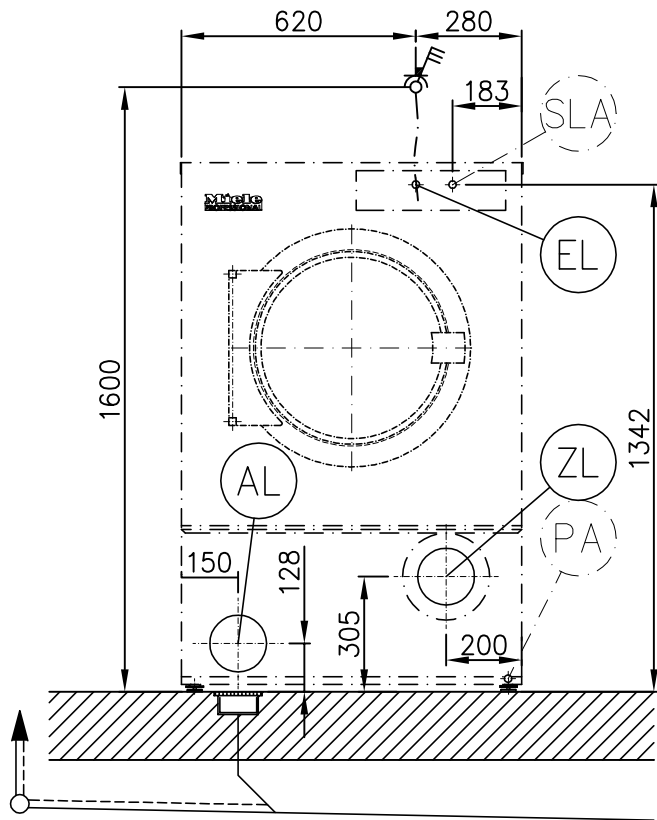


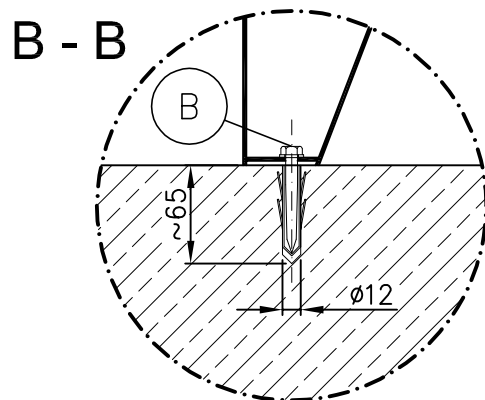
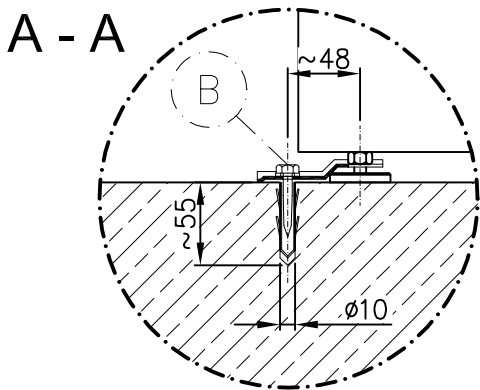
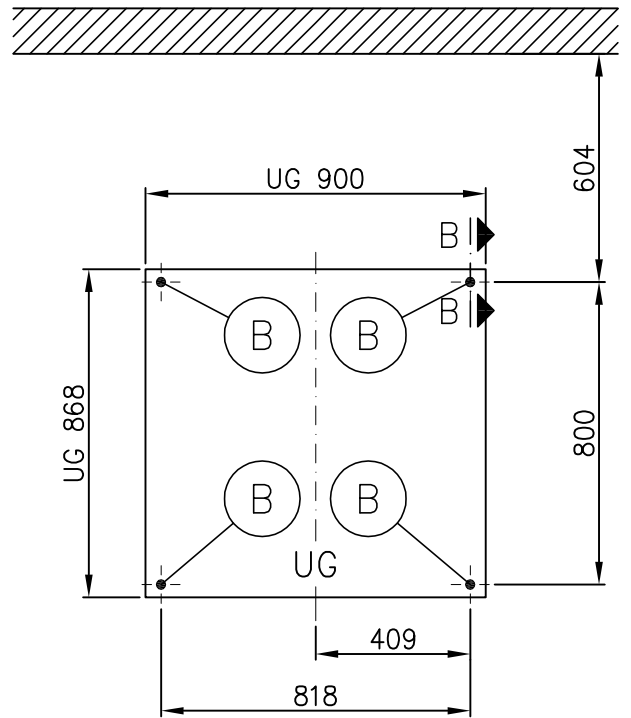
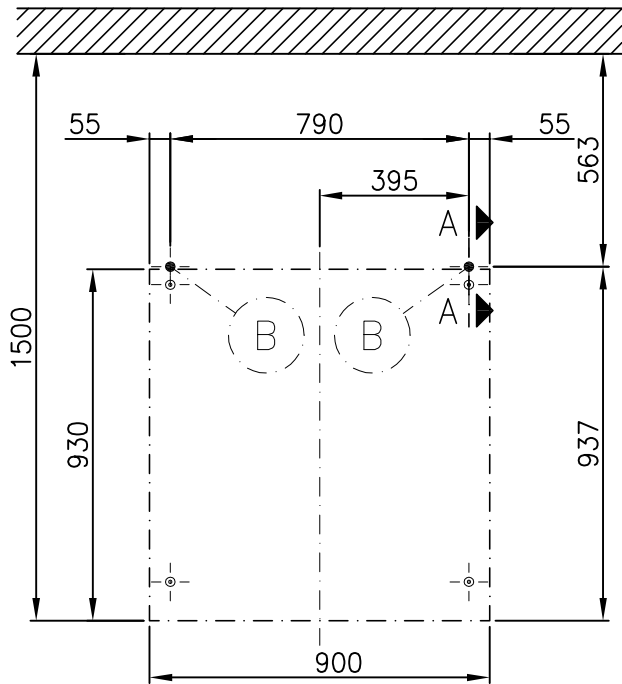
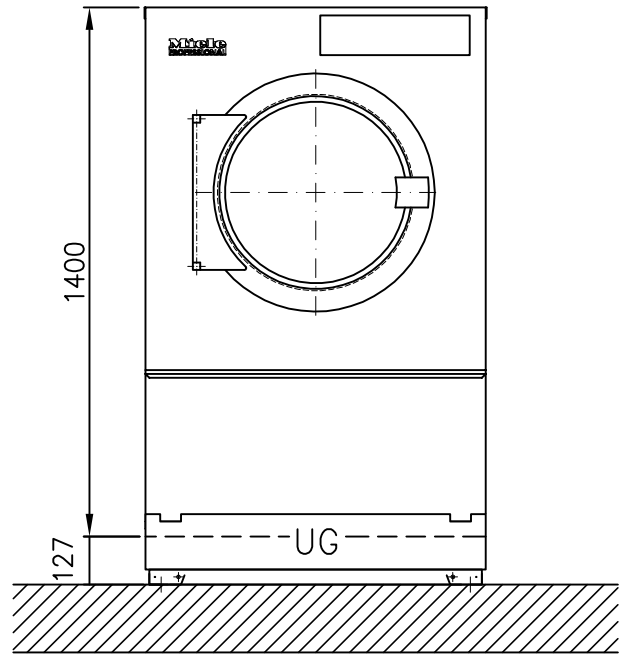
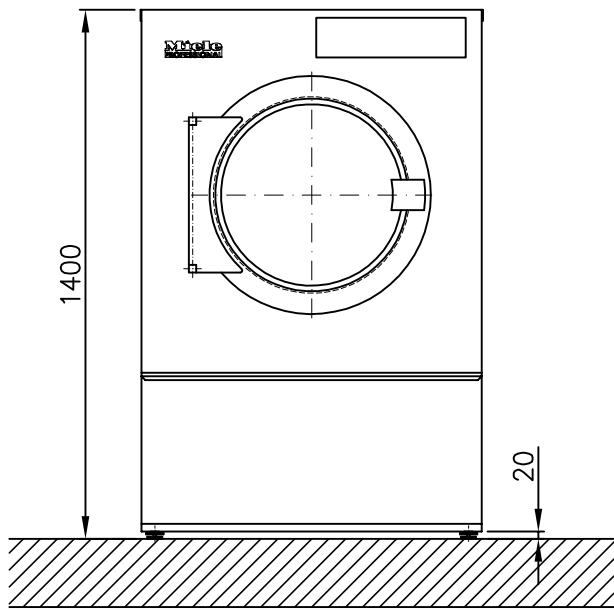
"Z"

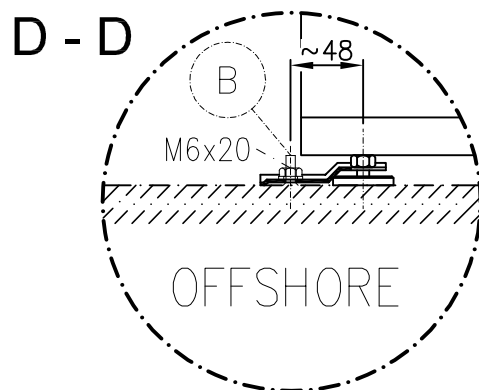
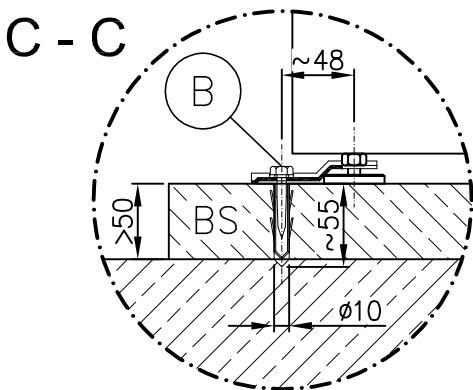
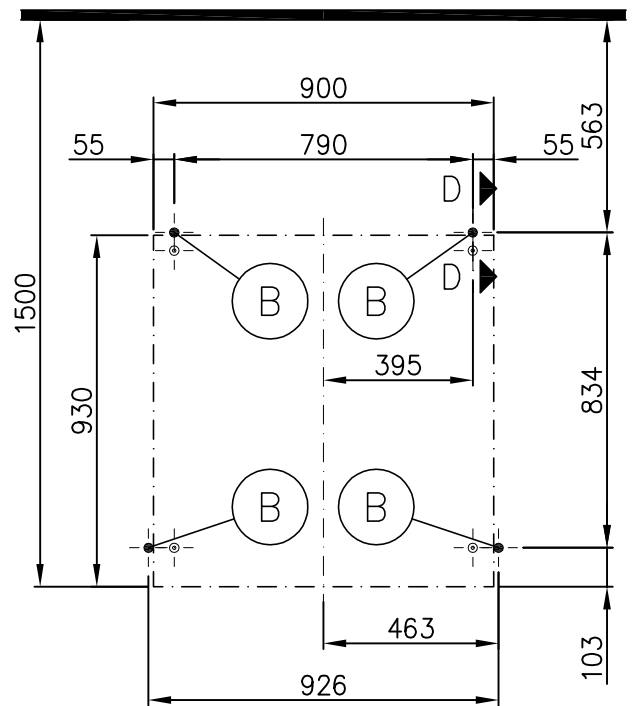
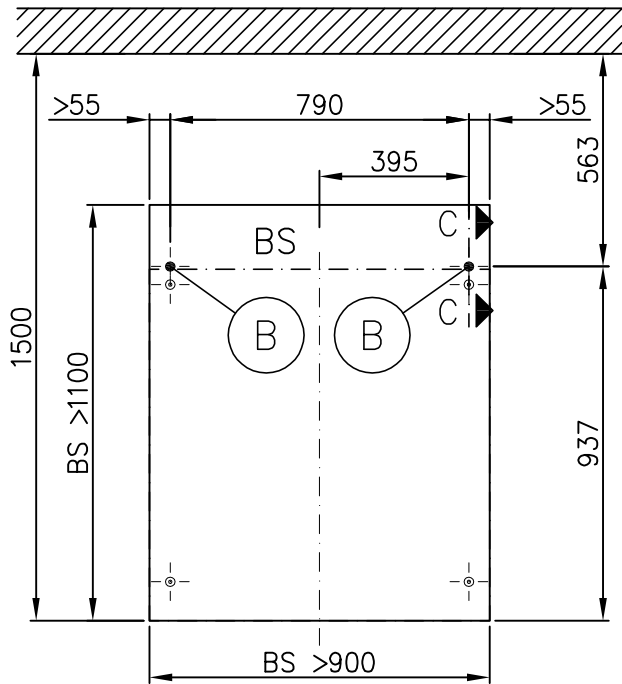
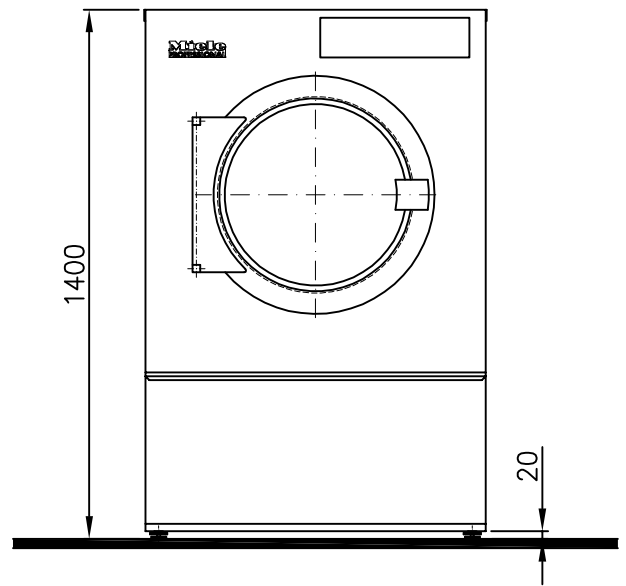
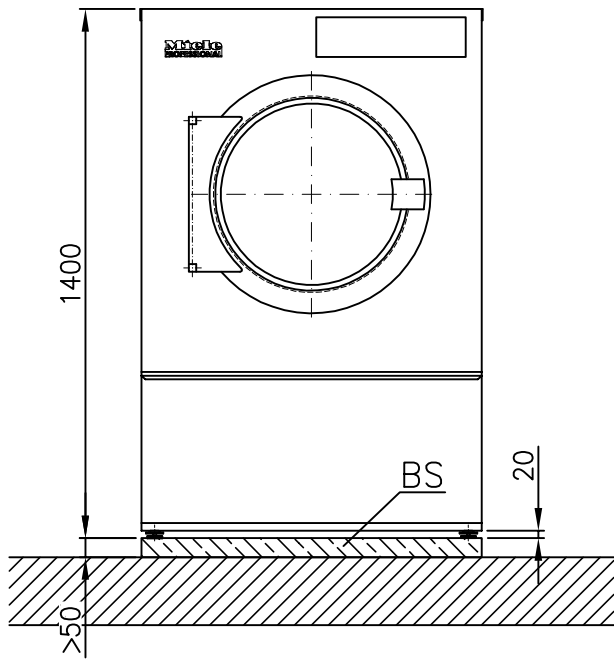


"Y"









List technických údajů

Miele
PROFESSIONAL

Automatická sušička:
Způsob ohřevu:

PT 8331/8333/8335/8337
Elektro (EL)

Legenda:



Zkratky v plném kroužku znamenají:
Je nutné připojení

CS - CZ



Zkratky v čárkovaném kroužku znamenají:
Připojení je volitelné nebo potřebné podle provedení přístroje

Opce/příslušenství:

UM	Sokl Miele	UG 8350 (UG = uzavřený sokl) Výška Šířka Hloubka	mm mm mm	127 900 868
BS	Betonový sokl	Jakost betonu a jeho pevnost je nutno stanovit podle zatížení přístroje. Je nutné dbát na dostatečnou přilnavost betonového soklu v místě instalace na podkladu! Doporučená výška Minimální výška Minimální šířka Minimální hloubka	 mm mm mm mm	 100 50 900 1.100

Přípoje přístroje:

	Elektrické připojení	1. Standardní napětí (stav při dodání) Frekvence Jmenovitý příkon Jištění Připojovací kabel, min. průřez Šroubení kabelu Připojovací kabel není součástí dodávky.	V Hz kW A mm ²	3N AC 380 - 415 50 17,2 - 20,1 3 × 35 5 × 6 M 32
		2. Standardní napětí (stav při dodání) Frekvence Jmenovitý příkon Jištění Připojovací kabel, min. průřez Šroubení kabelu Připojovací kabel není součástí dodávky.	V Hz kW A mm ²	3 AC 220 - 240 50 17,3 - 20,4 3 × 50 4 × 16 M 40
	Speciální napětí:	OS 440	Speciální napětí (stav při dodání) Frekvence Jmenovitý příkon Jištění Připojovací kabel, min. průřez Šroubení kabelu Připojovací kabel není součástí dodávky.	V Hz kW A mm ²

		<p>Elektrické připojení je nutno provést podle národních a místních předpisů.</p> <p>Doporučuje se připojit přístroj do nástěnné zásuvky s možností odpojení všech pólů a zajištěním podle IEC/EN 60309 a IEC/EN 60947, aby bylo možné jednoduše provádět zkoušky elektrické bezpečnosti.</p> <p>Je-li plánováno pevné připojení, musí být v místě instalace k dispozici odpojovací zařízení odpojící všechny póly.</p> <p>Nástěnná zásuvka nebo síťové odpojovací zařízení musí být po instalaci přístroje viditelné a bezprostředně přístupné.</p>		
PA	Vyrovnaní potenciálů	<p>Přípojka s vnějším závitem s podložkami a maticí</p> <p>Příslušenství není součástí dodávky (kromě verze přístroje Offshore).</p> <p>Podle národních předpisů pro instalaci je případně nutné realizovat vyrovnaní potenciálů s dobrým spojením kontaktů.</p>	mm M	10 × 35 10
SLA	Vypnutí při energetické špičce	<p>Napájecí napětí řídicích kontaktů Přípojovací kabel, min. průřez</p> <p>Přípojovací kabel není součástí dodávky.</p> <p>Doporučuje se realizovat přípoj pružným přípojovacím vedením s přídatnou možností odpojení. Odpojovací zařízení by mělo být po instalaci přístroje viditelné a bezprostředně přístupné.</p>	V mm ²	AC 230 5 × 1,5
AL	Odtah	<p>Max. jmenovitý průtok v odtahovém režimu (jen PT 8337) Max. jmenovitý průtok (jen PT 8331/8333/8335) Max. přípustná tlaková ztráta</p> <p>Přípojka na přístroji (vnější průměr) Přípojovací trubka v místě instalace (vnitřní průměr) Max. teplota</p> <p>Protože relativní vlhkost vzduchu v odtahovém vedení může být až 100 %, musí být vhodnými opatřeními vyloučeno, aby se zpět tekoucí kondenzát dostal do přístroje.</p>	m ³ /h m ³ /h Pa mm mm °C	600 430 200 150 150 80
ZL	Přívod vzduchu	<p>Standardní připojení: přívod vzduchu z prostoru instalace Doporučuje se volný průřez přívodu vzduchu do místnosti (odpovídá 3násobku průřezu odtahu jednoho přístroje) Do prostoru instalace je nutno přivádět vzduch podle odtahovaného množství.</p> <p>Alternativní připojení: přípoj přívodu vzduchu přímo zvenku Přípojka na přístroji (vnitřní průměr) Přípojovací trubka v místě instalace (vnější průměr)</p> <p>Při odstranění ochranného krytu se odhalí součásti pod napětím. Z bezpečnostních důvodů je nutno na centrálním sání čerstvého vzduchu automatické sušičky nainstalovat a dvěma šrouby zajistit trubku (v minimální délce 900 mm).</p>	cm ² mm mm	531 161 160

B	Upevnění (součást dodávky)	Sokl Miele UG/UG 8350 4 × upevňovací sada (upevnění přístroje na sokl) 4 × vrut DIN 571 (Ø × délka) 4 × hmoždinka (Ø × délka) Upevnění přístroje je povinné! Upevňovací materiál na plovoucí podlahu je nutno zajistit v místě instalace.	mm mm	8 × 65 12 × 60
		Na betonovém soklu 2 × přichytka 2 × vrut DIN 571 (Ø × délka) 2 × hmoždinka (Ø × délka) Upevnění přístroje je povinné! Upevňovací materiál na plovoucí podlahu je nutno zajistit v místě instalace.	mm mm	6 × 40 10 × 50
		Bez soklu 2 × přichytka 2 × vrut DIN 571 (Ø × délka) 2 × hmoždinka (Ø × délka) Doporučuje se upevnění přístroje. Upevňovací materiál na plovoucí podlahu je nutno zajistit v místě instalace.	mm mm	6 × 40 10 × 50
Údaje o přístroji	Šířka přístroje Hloubka přístroje Výška přístroje Šířka skříně Hloubka skříně Min. šířka vstupního otvoru (světlá šířka) Doporučená vzdálenost od stěny (k přední hraně přístroje) Minimální vzdálenost od stěny (k zadní hraně víka) Hmotnost netto Max. provozní zatížení podlahy Průměrný odvod tepla do prostoru instalace (v závislosti na teplotě okolí a zvoleném programu) Hladina akustického výkonu vážená funkcí A Hladina akustického tlaku vážená funkcí A, vztaženo k pracovišti (vzdálenost 1 m a výška 1,6 m)	mm mm mm mm mm mm mm mm kg N W dB(A) dB(A)	906 1.035 1.400 900 930 920 1.500 500 165 1.860 590 67,6 55	
<p>Instalace směji provádět pouze koncesovaní instalatéri podle aktuálně platných předpisů, zákonných podkladů, bezpečnostních předpisů a platných norem! Při instalaci přístroje je bezpodmínečně nutné dbát montážního návodu! Změny vyhrazeny! Rozměry v mm.</p>				

Tehnički podaci


PROFESSIONAL

 Sušilica:
 Vrsta grijanja:

 PT 8331/8333/8335/8337
 Elektro (EL)

Legenda:


 Podebljano zaokružene kratice označavaju sljedeće:
 potreban priključak

 Kratice zaokružene isprekidanim krugom znače sljedeće:
 priključak opcionalan ili potreban ovisno o izvedbi proizvoda
hr - HR**Opcije/Oprema:**

UM	Miele postolje	UG 8350 (UG = zatvoreno postolje) Visina Širina Dubina	mm mm mm	127 900 868
BS	Betonsko podnožje	Kakvoću betona i čvrstoću treba odrediti prema opterećenju uređaja. Posebno treba obratiti pažnju na dovoljno prijanjanje podloge izrađenog betonskog podnožja na podlogu! Preporučena visina Minimalna visina Preporučena širina Preporučena dubina	mm mm mm mm	100 50 900 1.100

Priključci za uređaj:

(EL)	Električni priključak	1. Standardni napon (opseg dostave) Frekvencija Priključna vrijednost Osigurač Priključni kabel promjer min. Navoj kabela Priključni kabel nije sadržan u isporuci.	V Hz kW A mm ²	3N AC 380 - 415 50 17,2 - 20,1 3 × 35 5 × 6 M 32
		2. Standardni napon (opseg dostave) Frekvencija Priključna vrijednost Osigurač Priključni kabel promjer min. Navoj kabela Priključni kabel nije sadržan u isporuci.	V Hz kW A mm ²	3 AC 220 - 240 50 17,3 - 20,4 3 × 50 4 × 16 M 40
	Posebni naponi:			
	OS 440	Posebni napon (opseg dostave) Frekvencija Priključna vrijednost Osigurač Priključni kabel promjer min. Navoj kabela Priključni kabel nije sadržan u isporuci.	V Hz kW A mm ²	3 AC 440 60 18,8 3 × 35 4 × 6 M 32

		<p>Električni priključak mora biti izveden prema nacionalnim i lokalnim odredbama.</p> <p>Preporučuje se priključivanje uređaja pomoću višepolne zidne sigurnosne utičnice s prekidačem prema IEC/EN 60309 i IEC/EN 60947, kako bi se električne sigurnosne provjere mogle jednostavno provesti.</p> <p>Ukoliko je predviđen fiksni priključak pri instalaciji treba biti postavljen višepolni prekidač.</p> <p>Zidna utičnica ili uređaj za prekidanje mreže nakon postavljanja uređaja mora biti na vidljivom i dostupnom mjestu.</p>		
PA	Izjednačavanje potencijala	<p>Vanjski navoj S podložnim pločicama i maticom</p> <p>Oprema nije sadržana u isporuci (osim u verziji uređaja Offshore).</p> <p>Sukladno nacionalnim odredbama za postavljanje instalacija vrši se izjednačavanje potencijala s dobrim kontaktom.</p>	mm M	10 × 35 10
SLA	Isključivanje u slučaju maksimalnog napona	<p>Priključni napon na kontaktu upravljačke jedinice Priključni kabel, poprečni presjek min.</p> <p>Priključni kabel nije sadržan u isporuci.</p> <p>Preporučuje se napraviti priključak fleksibilnim kabelom i postaviti dodatnu razvodnu kutiju. Razvodna kutija nakon postavljanja uređaja treba biti vidljiva i lako dostupna.</p>	V mm ²	AC 230 5 × 1,5
AL	Odvod zraka	<p>Maksimalna nominalna struja volumena za vrijeme rada odvoda zraka (samo PT 8337) Nominalna struja volumena max. (samo PT 8331/8333/8335) Max. dozvoljen gubitak tlaka</p> <p>Priključni navoj na uređaju (vanjski promjer) Priključni vod na mjestu ugradnje (unutarnji promjer) Temperatura max.</p> <p>Obzirom da relativna vlažnost zraka unutar odvoda zraka može iznositi do 100 %, potrebno je na odgovarajući način onemogućiti da se kondenzat vrati u uređaj.</p>	m ³ /h m ³ /h Pa mm mm °C	600 430 200 150 150 80
ZL	Dovod zraka	<p>Standardni priključak: Dovod iz prostorije u kojem se nalazi uređaj Preporuča se slobodan presjek dovoda zraka u prostoriji (odgovara trostrukom presjeku odvoda zraka uređaja) U prostoriji u kojoj se nalazi uređaj prema količini odvoda zraka treba dovesti odgovarajuću količinu svježeg zraka.</p> <p>Alternativ. priključak: Priključak dovoda zraka direktno izvana Priključna spojnica u sklopu stroja (unutarnji promjer) Priključna cijev u zidu (vanjski promjer)</p> <p>Pri uklanjanju sigurnosnog poklopca oslobađaju se dijelovi kroz koje prolazi napon. Iz sigurnosnih razloga na središnjem mjestu sušilice rublja za usisavanja svježeg zraka (putem minimalne dužine od 900 mm) treba instalirati cijev i istu osigurati s dva vijka.</p>	cm ² mm mm	531 161 160

B	Pričvršćenje (sadržano u isporuci)	Postolje Miele UG/UG 8350 4 × pričvršnica (pričvršćenje uređaja s postoljem) 4 × drveni vijak DIN 571 (Ø × dužina) 4 × zidni umetak (Ø × dužina) Neophodno je pričvrstiti uređaj! Materijal pričvršćivanja za plivajuću betonsku glazuru treba biti pripremljen pri izgradnji.	mm mm	8 × 65 12 × 60
		Na betonsko podnožje 2 × stezni jezičak 2 × drveni vijak DIN 571 (Ø × dužina) 2 × zidni umetak (Ø × dužina) Neophodno je pričvrstiti uređaj! Materijal pričvršćivanja za plivajuću betonsku glazuru treba biti pripremljen pri izgradnji.	mm mm	6 × 40 10 × 50
		Bez podnožja 2 × stezni jezičak 2 × drveni vijak DIN 571 (Ø × dužina) 2 × zidni umetak (Ø × dužina) Preporučuje se pričvrstiti uređaj. Materijal pričvršćivanja za plivajuću betonsku glazuru treba biti pripremljen pri izgradnji.	mm mm	6 × 40 10 × 50
	Podaci o uređaju	Širina uređaja Dubina uređaja Visina uređaja Širina kućišta Dubina kućišta Minimalna širina otvora (svijetla širina) Preporučeni odmak od zida (do prednjeg ruba uređaja) Minimalni odmak od zida (do stražnjeg ruba poklopca) Neto težina Maksimalno opterećenje poda za vrijeme rada Prosječno zagrijavanje prostorije (ovisno o temperaturi okoline i odabranom programu) Razina zvučnog pritiska Razina zvučnog pritiska, vezan uz radno mjesto (odmak 1 m i 1,6 m visine)	mm mm mm mm mm mm mm mm kg N W dB (A) dB (A)	906 1.035 1.400 900 930 920 1.500 500 165 1.860 590 67,6 55
<p>Instalacije postavljaju isključivo ovlašteni instalateri prema odgovarajućim važećim propisima, zakonskim odredbama, propisima o sprečavanju nesreća i važećim normama! Pri postavljanju uređaja obavezno obratiti pažnju na upute za montažu! Zadržavamo pravo na promjene! Mjere izražene u mm.</p>				